

Specifiche Nuovi Flussi  
Cooperazione Applicativa  
Youth Guarantee

## Sommario

1. Introduzione .....	3
2. Servizi.....	3
2.1 DID .....	3
2.2 SAP.....	4
2.3 Utenti YG .....	8
2.4 Flusso Profiling Youth Guarantee .....	11

## 1. Introduzione

Il documento fornisce le specifiche tecniche riguardanti i servizi che opereranno nell'ambito della nuova gestione Youth Guarantee.

## 2. Servizi

Nuovi flussi di cooperazione applicativa devono essere creati per garantire il funzionamento della gestione Youth Guarantee:

- DID: flusso di notifica dal NCN alle regioni delle DID;
- SAP: comprende i flussi di scambio delle Schede Anagrafico Professionale tra NCN e Regioni;
- UtentiYG: comprende i flussi di scambio dati riguardanti gli utenti della Youth Guarantee;
- Profiling YG: consente di richiedere il calcolo di un indice di profiling e di consultarli su richiesta.

### 2.1 DID

Un nuovo flusso di dati consentirà la trasmissione delle DID dal MLPS alle Regioni secondo le modalità già utilizzate per i flussi di notifica in ambito Cooperazione Applicativa Cliclavoro.

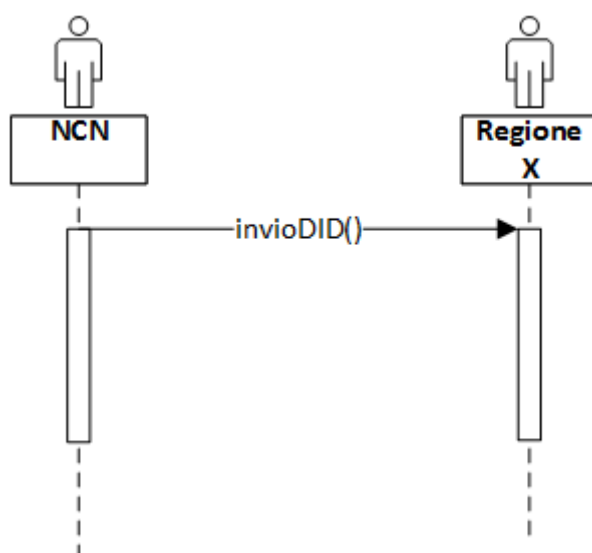


Figura 1 – Notifica DID

Il nuovo flusso si poggierà su un web service che deve essere implementato dalle Regioni per la ricezione delle DID inviate dal NCN. All'interno del ws dovrà essere disponibile un metodo denominato invioDID.

#### InvioDID

##### Parametri di input

Parametro	Tipo	Obbligatorietà	Descrizione
DID	XML	S	File XML contenente i dati della DID

##### Parametri di output

Parametro	Tipo	Obbligatorietà	Descrizione
Esito	String	S	Esito

			dell'elaborazione: OK o KO
MessaggioErrore	String	N	Descrizione errore, obbligatorio se esito KO.

## 2.2 SAP

Un nuovo servizio nel NCN del MLPS gestirà la trasmissione delle SAP tra il MLPS e le Regioni e viceversa. Saranno implementati due metodi:

- **invioSAP**: metodo invocato dalle Regioni per pubblicare sul NCN una nuova SAP

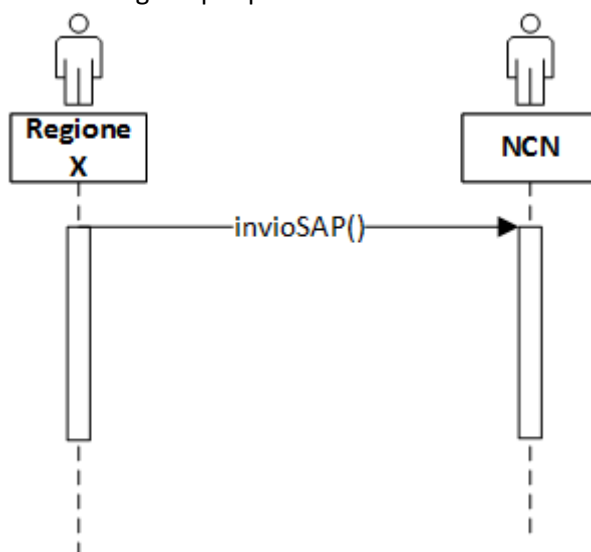


Figure 2 Pubblicazione SAP

### Parametri di input

Parametro	Tipo	Obbligatorietà	Descrizione
SAP	XML	S	File XML contenente i dati della SAP

### Parametri di output

Parametro	Tipo	Obbligatorietà	Descrizione
CodiceSAP	String	N	Codice della SAP.
Esito	String	S	Esito dell'elaborazione: OK o KO
MessaggioErrore	String	N	Descrizione errore, obbligatorio se esito KO.

- **richiestaSAP**: metodo invocato dalle Regioni per estrarre dal repository nazionale le SAP "attiva" dei cittadini.

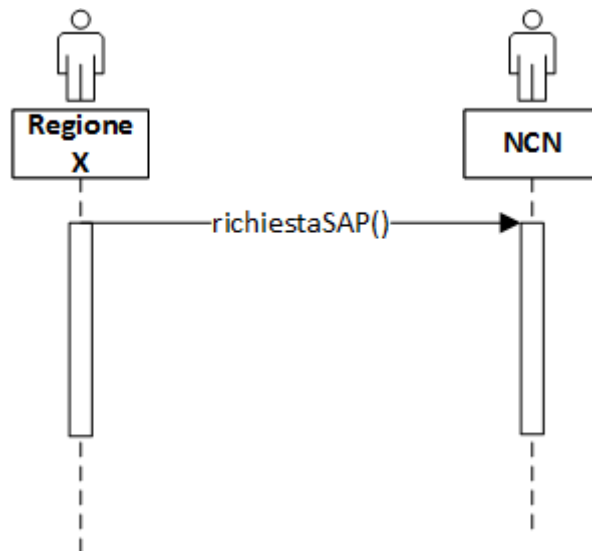


Figure 3 Richiesta SAP Attiva

**Parametri di input**

Parametro	Tipo	Obbligatorietà	Descrizione
CodiceSAP	String	S	Codice univoco della SAP.

**Parametri di output**

Parametro	Tipo	Obbligatorietà	Descrizione
SAP	SAP	N	<b> Oggetto SAP</b> contenente i dati della scheda "attiva". Le proprietà dell'oggetto SAP sono riportate nel file xsd sopra allegato.

- recuperaListaSAPNonAttive**: metodo invocato dalle Regioni per estrarre dal repository nazionale tutte le SAP "non attive" di un cittadino, per un dato periodo temporale.

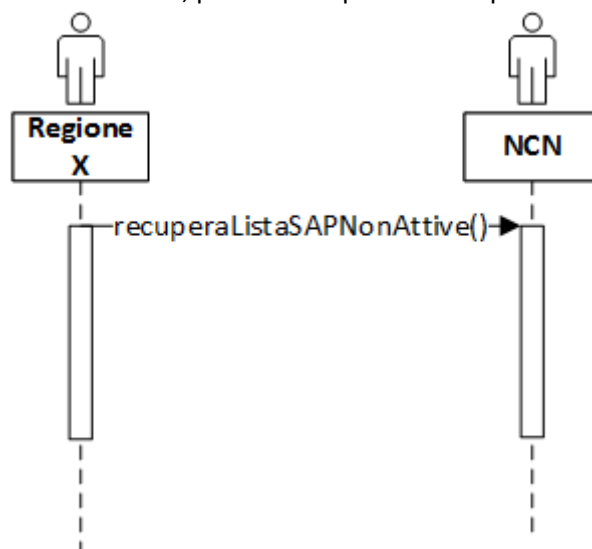


Figure 4 Recupera Lista SAP Non Attive

**Parametri di input**

Parametro	Tipo	Obbligatorietà	Descrizione
<b>CodiceFiscale</b>	<b>String</b>	<b>S</b>	<b>Codice Fiscale del cittadino.</b>
<b>DataInizioPeriodoOsservazione</b>	<b>String</b>	<b>N</b>	<b>Data iniziale periodo di osservazione, se vuota non specifica un limite inferiore.</b>
<b>DataFinePeriodoOsservazione</b>	<b>String</b>	<b>N</b>	<b>Data fine periodo di osservazione, se vuota non specifica un limite superiore.</b>

**Parametri di output**

Parametro	Tipo	Obbligatorietà	Descrizione
<b>SAPs</b>	<b>Collection&lt;SAP&gt;</b>	<b>N</b>	<b>Lista delle SAP “non attive”. Le proprietà degli oggetti SAP sono riportate nel file xsd sopra allegato.</b>

Si precisa che le date saranno così considerate nella ricerca:

- se **DataInizioPeriodoOsservazione** è valorizzata e **DataFinePeriodoOsservazione** è valorizzata:  
 $\text{DataInizioPeriodoOsservazione} \leq \text{Data Invio della SAP} \leq \text{DataFinePeriodoOsservazione}$ ;
- se **DataInizioPeriodoOsservazione** è valorizzata e **DataFinePeriodoOsservazione** non è valorizzata:  
 $\text{DataInizioPeriodoOsservazione} \leq \text{Data Invio della SAP}$ ;
- se **DataInizioPeriodoOsservazione** non è valorizzata e **DataFinePeriodoOsservazione** è valorizzata:  
 $\text{Data Invio della SAP} \leq \text{DataFinePeriodoOsservazione}$ ;
- se **DataInizioPeriodoOsservazione** non è valorizzata e **DataFinePeriodoOsservazione** non è valorizzata:  
nessuna condizione sulla data invio della SAP sarà impostata.
- **notificaSAP**: Un nuovo flusso di dati consentirà la trasmissione dei codici delle SAP “bruciate” ed una eventuale “perdita di possesso” dal MLPS alle Regioni secondo le modalità già utilizzate per i flussi di notifica in ambito Cooperazione Applicativa Cliclavoro.

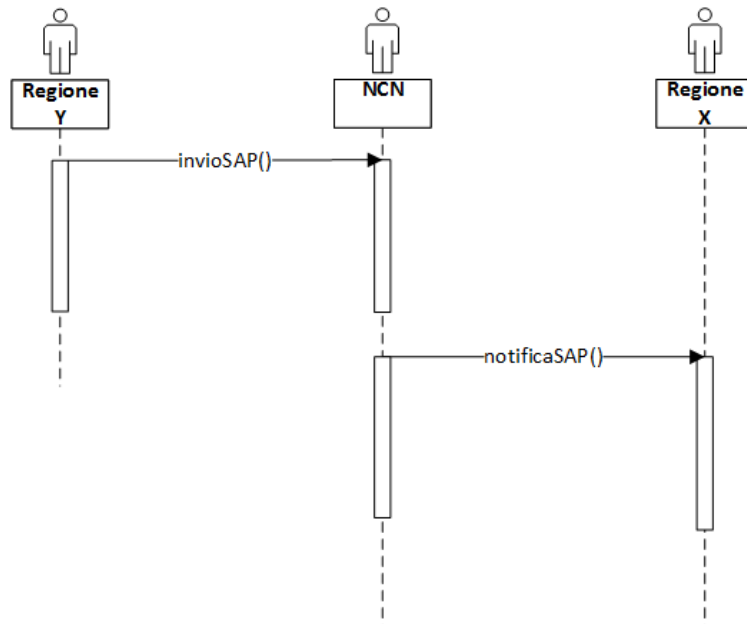


Figure 5 Notifica SAP

**Parametri di input**

Parametro	Tipo	Obbligatorietà	Descrizione
CodiceSAP	String	S	Identificativo della SAP non attiva
MotivoNotifica	String	S	Motivazione che ha generato la notifica

- **verificaEsistenzaSAP**: metodo invocato dalle Regioni per verificare la presenza o meno di una SAP “attiva” di un dato cittadino sul nodo nazionale.

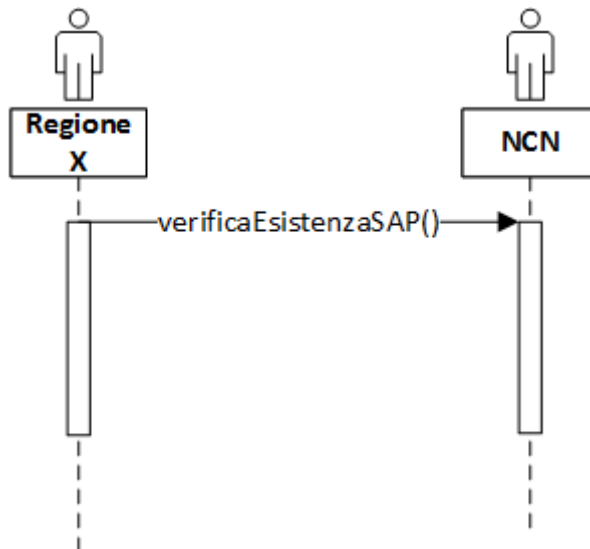


Figure 6 Verifica Esistenza SAP

**Parametri di input**

Parametro	Tipo	Obbligatorietà	Descrizione
CodiceFiscale	String	S	Codice Fiscale del cittadino.

### Parametri di output

Parametro	Tipo	Obbligatorietà	Descrizione
<b>CodiceSAP</b>	<b>String</b>	<b>S</b>	<b>Codice della SAP esistente o valore 0 in caso di sap non trovata..</b>

- **annullaSAP**: metodo invocato dalle Regioni richiedere l'annullamento di una scheda SAP.

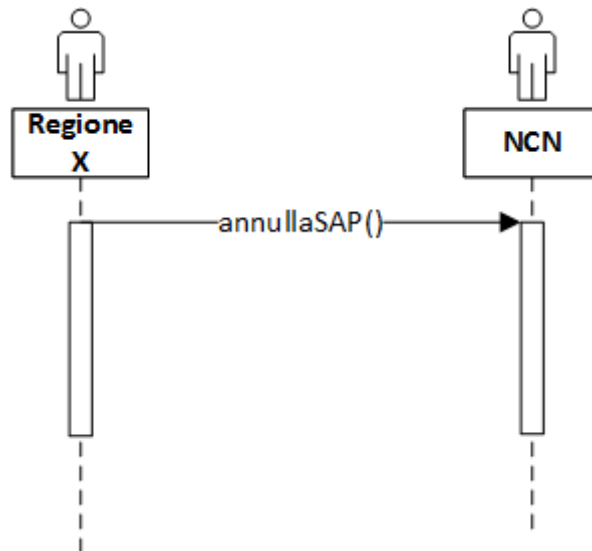


Figure 7 Annulla SAP

### Parametri di input

Parametro	Tipo	Obbligatorietà	Descrizione
<b>CodiceSAP</b>	<b>String</b>	<b>S</b>	<b>Codice della SAP da annullare.</b>

### Parametri di output

Parametro	Tipo	Obbligatorietà	Descrizione
<b>Esito</b>	<b>String</b>	<b>S</b>	<b>Esito dell'elaborazione: OK o KO</b>
<b>MessaggioErrore</b>	<b>String</b>	<b>N</b>	<b>Descrizione errore, obbligatorio se esito KO.</b>

## 2.3 Utenti YG

Nuovi flussi di cooperazione applicativa consentiranno di scambiare i dati riguardanti le adesioni tra il MLPS e le Regioni.

- **invioUtenteYG**: questo metodo consentirà di salvare nel repository nazionale una nuova adesione alla YG.



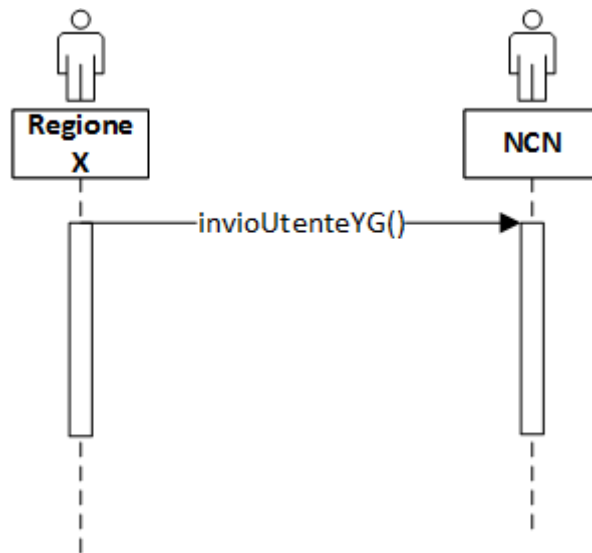


Figure 8 Invio Nuova Adesione YG da portale regionale

**Parametri di input**

Parametro	Tipo	Obbligatorietà	Descrizione
<b>UtenteYG</b>	<b>XML</b>	<b>S</b>	<b>File XML contenente i dati della nuova adesione alla YG.</b>

**Parametri di output**

Parametro	Tipo	Obbligatorietà	Descrizione
<b>Esito</b>	<b>String</b>	<b>S</b>	<b>Esito dell'elaborazione: OK o KO</b>
<b>MessaggioErrore</b>	<b>String</b>	<b>N</b>	<b>Descrizione errore, obbligatorio se esito KO.</b>

- **invioUtenteYG:** consentirà la trasmissione della nuova adesione alla YG eseguita sul portale Cliclavor dal MLPS alle Regioni secondo le modalità già utilizzate per i flussi di notifica in ambito Cooperazione Applicativa Cliclavoro.

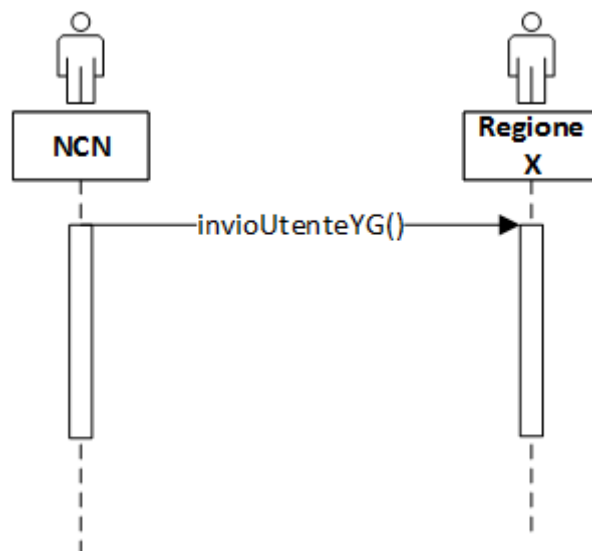


Figure 9 Invio Nuova Adesione YG da portale nazionale

**Parametri di input**

Parametro	Tipo	Obbligatorietà	Descrizione
<b>UtenteYG</b>	<b>XML</b>	<b>S</b>	<b>File XML contenente i dati della nuova adesione alla YG.</b>

**Parametri di output**

Parametro	Tipo	Obbligatorietà	Descrizione
<b>Esito</b>	<b>String</b>	<b>S</b>	<b>Esito dell'elaborazione: OK o KO</b>
<b>MessaggioErrore</b>	<b>String</b>	<b>N</b>	<b>Descrizione errore, obbligatorio se esito KO.</b>

- **checkUtenteYG:** verifica che per un dato Codice Fiscale sia stata erogata una politica attiva "Patto di Attivazione" (Tipologia Attività: A02) o una politica attiva "Colloquio di Orientamento" (Tipologia Attiva: A01)

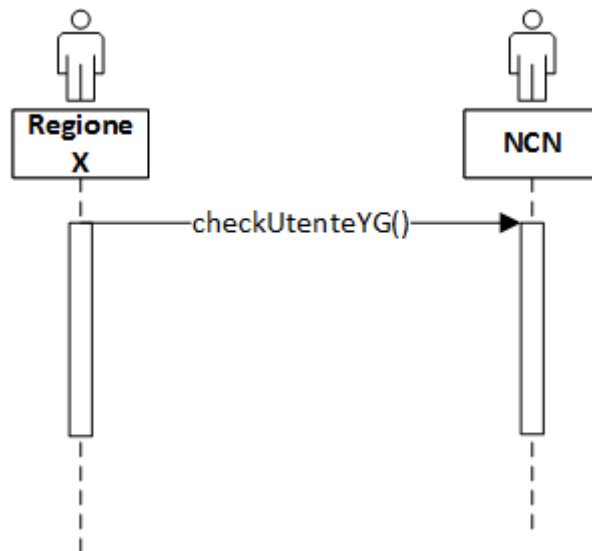


Figure 10 Verifica Adesione YG

#### Parametri di input

Parametro	Tipo	Obbligatorietà	Descrizione
<b>CodiceFiscale</b>	<b>String</b>	<b>S</b>	<b>Codice Fiscale del cittadino.</b>

#### Parametri di output

Parametro	Tipo	Obbligatorietà	Descrizione
<b>Esito</b>	<b>String</b>	<b>S</b>	<b>OK: politica attiva "Patto di servizio" erogata. KO: politica attiva "Patto di servizio" NON erogata.</b>
<b>MessaggioErrore</b>	<b>String</b>	<b>N</b>	<b>Non valorizzato</b>

## 2.4 Flusso Profiling Youth Guarantee

La cooperazione applicativa per lo scambio dei dati riguardanti i valori dell'indice di profiling si baserà sulla presenza di un servizio pubblicato dal Nodo di Coordinamento Nazionale. Saranno disponibili due metodi "sincroni":

- **Select:** questo metodo restituisce per una copia codice fiscale e provincia un valore dell'indice di profiling, l'insieme dei valori delle variabili utilizzate nel calcolo e la data di esecuzione di quest'ultimo; in presenza di più valori sarà restituito il più recente.

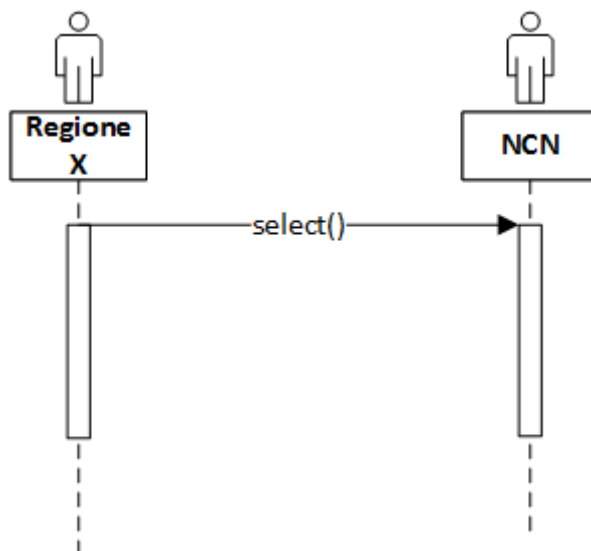


Figura 11 – richiesta valore indice di profiling

**Parametri di input**

Parametro	Tipo	Obbligatorietà	Descrizione
Cf	String	S	Codice Fiscale del lavoratore.
codProv	String	N	Codice Istat provincia di trattamento.

**Parametri di output**

Parametro	Tipo	Obbligatorietà	Descrizione
cf	String	N	Codice Fiscale del lavoratore.
codProv	String	N	Codice Istat provincia di trattamento.
dataInserimento	Datetime	N	Data di calcolo.
presenzalt	String	N	Periodo di presenza in Italia
occupazAp	String	N	Stato occupazionale ad un anno prima.
titoloStudio	String	N	Titolo di studio.
codGenere	String	N	Sesso
eta	Decimal	N	Età
Indice	Long	N	Valore indice
esito	String	S	Esito elaborazione: <ul style="list-style-type: none"> <li>E01: elaborazione conclusa con successo</li> <li>E0X (x &gt; 2): elaborazione conclusa con errore</li> </ul>

- **Insert:** metodo per il calcolo dell'indice di profiling per uno specifica coppia di valori "Codice Fiscale - Provincia".

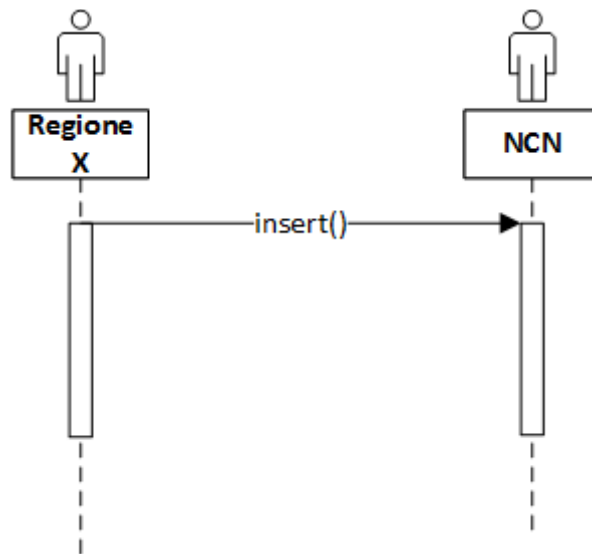


Figure 12 – Calcolo Indice

#### Parametri di input

Parametro	Tipo	Obbligatorietà	Descrizione
cf	String	S	Codice Fiscale del lavoratore.
titoloStudio	String	N	Titolo di studio.
COD_PROV_IN	String	N	Codice Istat provincia di trattamento.
COD_PRESENZA_IT_IN	String	N	Periodo di presenza in Italia
COD_OCCUPAZ_AP_IN	String	N	Stato occupazionale ad un anno prima.

#### Parametri di output

Parametro	Tipo	Obbligatorietà	Descrizione
cf	String	N	Codice Fiscale del lavoratore.
codProv	String	N	Codice Istat provincia di trattamento.
dataInserimento	Datetime	N	Data di calcolo.
presenzalt	String	N	Periodo di presenza in Italia
occupazAp	String	N	Stato occupazionale ad un anno prima.
titoloStudio	String	N	Titolo di studio.
codGenere	String	N	Sesso
eta	Decimal	N	Età
Indice	Long	N	Valore indice
esito	String	S	Esito elaborazione: <ul style="list-style-type: none"> <li>• E01: elaborazione</li> </ul>

conclusa con  
successo

- EOX ( $x > 2$ ):  
elaborazione  
conclusa con  
errore